

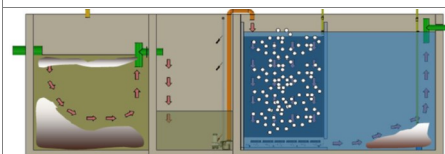
Pluto Kombi

Produktbeskrivning

BioKube Pluto Kombi är reningsverk och slamavskiljare i samma enhet avsett för rening av avloppsvatten i områden där normal skyddsnivå krävs.

CE-märkt enligt CEN 12566

Integrerade behandlingssteg

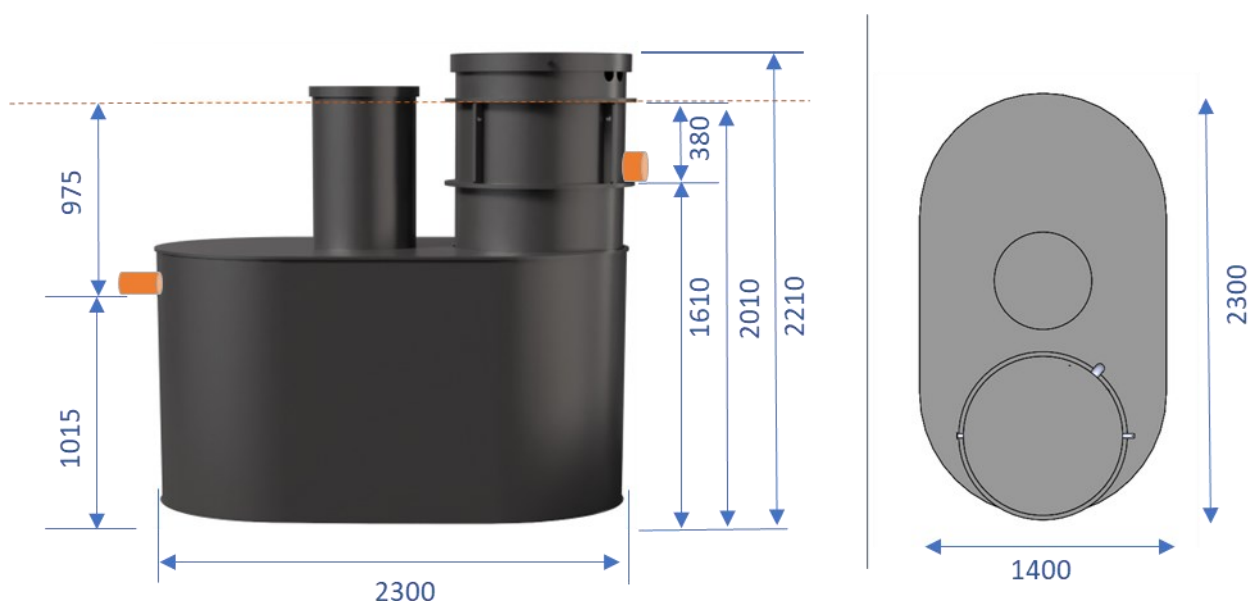


Slamavskiljare	Buffertank	Biozon	Klarning
✓	✓	✓	✓



Pluto installerat vid ett enfamiljshus

Mått

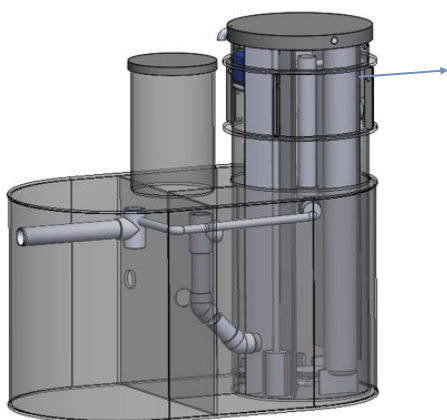


Pluto Kombi Specifikationer

Höjd (mm)	2,210
Bredd (mm)	1,400
Längd (mm)	2,300
Vikt (kg)	230
Vikt med vatten (kg)	4325
Strömförbrukning (kwh/år)	280
Volym slamavskiljare (L)	2300
Tankmaterial	PP
Rörmaterial	PVC
Utlopp / Återgående vatten retur rör (mm)	110/110
Design kapacitet (L/dag, per. PE)	150-200
Design kapacitet, PE * (Normal skyddsnivå)	5

* 1 PE = 60g BOD, 13 g Ntotal, and 2,5 g Ptotal, 125-180 L/dag

Pluto



BioKube Smart Controller med fjärrövervakning

BioKube E-IV Styrenhet

Alla elektriska komponenter i en Plutoanläggning (fläktar, dykpump, returspolning och fosfordosering) styrs av den inbyggda styrenheten.

Styrenheten är placerad i ett utrymme som är fullständigt avskärmat mot inträngande vatten och damm.

En Pluto drivs med 230 volt, jordad strömförsörjning (1-fas). Den maximala belastningen är 2,5 ampere.

Installationsprinciper – rördragning



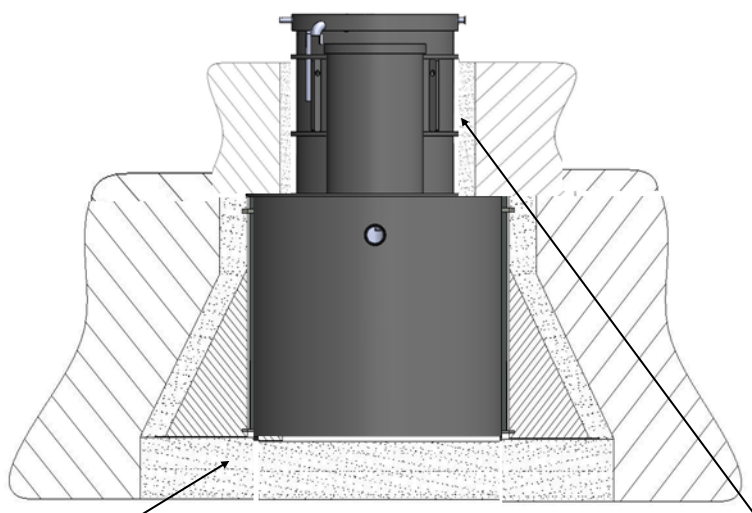
Installationskomponenter

En Pluto Kombi installeras med ett inloppsrör och ett utloppsrör. Ingen annan rördragning behövs.

- 1 Inlopp
- 2 Utlopp
- 3 Lock för inspektion / tömning av slamavskiljare

För ytterligare information, se installationsmanualen.

Installation – återfyllning



Minst 100 mm stabilgrus

100 mm grus

Återfyllning

Pluto ska installeras på ett plant och stabilt område, t.ex. med komprimerat grus.

Vid återfyllning av jord måste ett 100 mm tjockt lager grus placeras runt anläggningen.

En förankringsplatta skyddar Pluto mot uppflytning.

För ytterligare information, se installationsmanualen.